



RENAULT CLIO

Preisliste

Datenstand 08.04.2024



Preise

unverbindliche, nicht kartellierte
Richtpreise in €

| NoVA 2024 | Antriebsart | Verbrenner (kW / PS) | Elektro (kW / PS) | Bestellcode | Nettopreis ab | NoVA-Satz ¹⁾ | Bruttopreis ab |
|------------------------|--------------------|-------------------------|----------------------|-------------|---------------|-------------------------|----------------|
| Evolution | | | | | | | |
| SCe 65 | Benzin | 49 / 67 | | E2G MG 6W S | 14 792,00 | 5% | 18 140,00 |
| TCe 90 | Benzin | 67 / 91 | | E2G M6 6W S | 15 322,58 | 4% | 18 650,00 |
| E-Tech Full Hybrid 145 | Benzin Full Hybrid | 69 / 94 | 36 / 49 | E2G N8H6W Y | 19 325,00 | 0% | 23 190,00 |
| Techno | | | | | | | |
| TCe 90 | Benzin | 67 / 91 | | E3G M6 6W S | 16 943,55 | 4% | 20 660,00 |
| E-Tech Full Hybrid 145 | Benzin Full Hybrid | 69 / 94 | 36 / 49 | E3G N8H6W Y | 20 991,67 | 0% | 25 190,00 |
| Esprit Alpine | | | | | | | |
| TCe 90 | Benzin | 67 / 91 | | R3G M6 6W S | 18 744,00 | 5% | 23 080,00 |
| E-Tech Full Hybrid 145 | Benzin Full Hybrid | 69 / 94 | 36 / 49 | R3G N8H6W Y | 23 075,00 | 0% | 27 690,00 |

Farben / Polsterungen

| | Evolution | Techno | Esprit Alpine |
|----------------------------------|---|---|--|
| Polsterung | | | |
| ● | Stoffpolsterung Evolution grau (DRAP16) | Stoffpolsterung Techno aus bis zu 60% biobasierten TENCEL Fasern (DRAP17) | Stoffpolsterung Esprit Alpine mit Gewebe aus 72% recyceltem PET (DRAP18) |
| Innenharmonie | | | |
| ● | Hell (HARM01) | Dunkel (HARM02) | Dunkel (HARM02) |
| Uni-Lackierung | | | |
| Gletscher-Weiß / 369 | ○ | ○ | ○ |
| Metallic-Lackierung | | | |
| Black-Pearl / GNE | ○ | ○ | ○ |
| Valencia-Orange / EQB | ● | ● | ● |
| Sondermetallic-Lackierung | | | |
| Dezir-Rot / NNP | ○ | ○ | ○ |
| Iron-Blau / RQH | ○ | ○ | ○ |
| Rafal-Grau / KQJ | ○ | ○ | ○ |
| Schiefer-Grau / KQG | ○ | ○ | ○ |

Alles Wichtige in Kürze zum NoVA-Gesetz 2024 (gültig für Erstzulassungen ab 01.01.2024)

Berechnung Steuersatz CO₂-Wert minus 97 Gramm geteilt durch 5 = Steuersatz in %

- Die Malus-Grenze beträgt 155 g/km (kombinierte CO₂-Emissionen lt. WLTP)
- Der Malus-Betrag beträgt € 80,- pro g/km über der Malus-Grenze
- Bonus für Benzin- und Dieselmotorisierungen: € 350,-

Die Summe der Steuerverminderung darf zu keiner Gutschrift führen

¹⁾ Die Werte beziehen sich auf ein Fahrzeug in Basisausstattung und können sich durch Sonderausstattung erhöhen. Sie beziehen sich weder auf ein einzelnes konkretes Fahrzeug noch sind sie Bestandteil eines Angebots.

● Serie / ○ Option / – nicht verfügbar / P Bestandteil eines optionalen Ausstattungspakets

Ausstattung

Evolution

• 3 Jahre Garantie*

AUDIO, NAVI & KOMMUNIKATION

- 7" digitales Kombiinstrument
- Kabellose Smartphone Integration für Apple und Android
- Multimediasytem Easy Link 7" Touchscreen mit DAB+ Radio**

DESIGN

- 16" Stahlfelgen - "Amicitia"
- Außenspiegelgehäuse Schwarz glänzend
- B-Säule Schwarz standard
- Grün getönte Wärmeschutzverglasung
- Türgriffe außen in Wagenfarbe

FAHREN & TECHNIK

- E-Save Modus für E-Tech Full Hybrid
- Hill-Start-Assist
- Tempomat mit Geschwindigkeitsbegrenzer

FARBEN & POLSTERUNGEN

- Helles Interieur
- Stoffpolsterung Evolution grau

KOMFORT & INNENAUSSTATTUNG

- Basis-Schlüssel
- Beheizbare Heckscheibe
- Dreispeichen-Lenkrad
- Einparkhilfe hinten
- Elektrische Fensterheber vorne und hinten mit Impulsschaltung
- Fahrersitz höhenverstellbar
- Gangwechsel-Anzeige
- Kofferraum mit Befestigungshaken
- Lenkrad in Lederoptik
- Leselampe vorne (x2)

- Manuelle Klimaanlage
- Rücksitzlehne geteilt vorklappbar (1/3 - 2/3)
- Zentralverriegelung mit automatischer Verriegelung während der Fahrt

LICHT & SICHT

- Elektrisch einstell- und beheizbare Außenspiegel
- Full-LED Scheinwerfer mit Tagfahrlicht in Halb-Rhombus Design
- LED-Rückleuchten mit LED-Kennzeichenbeleuchtung
- Regen- und Lichteinschaltensensor
- Seitenblinker in den Rückspiegeln

SICHERHEIT

- Abstandswarner
- ABS mit EBV (elektronischer Bremskraftverteilung)
- Aktiver Notbremsassistent mit Fußgängererkennung
- Aufmerksamkeits- und Müdigkeitswarner
- Dreipunktgurte hinten auf allen Sitzplätzen
- Fahrer- und Beifahrer-Airbag (Beifahrerairbag und -gurtstraffer deaktivierbar)
- Gurtwarner
- Höhenverstellbare Sicherheitsgurte vorne
- Indirektes Reifendrucksystem
- Intelligente Verkehrszeichenerkennung
- Isofix-Kindersitzbefestigung an den hinteren Außenplätzen
- Kopf- und Thoraxschutz Airbags vorne und Fensterairbags vorne und hinten
- My Safety-Schalter
- Notbremsassistent und automatische Einschaltung der Warnblinkanlage bei Notbremsungen
- Reifenreparatur-Kit (12 Volt-Kompressor und Reifendichtmittel)
- Spurhalte-Warner und -Assistent

Techno (Ausstattung zusätzlich / abweichend zu Evolution)

AUDIO, NAVI & KOMMUNIKATION

- Multimediasytem Easy Link 7" mit Navigation

DESIGN

- 16" Leichtmetallfelgen - "Boavista" Schwarz glanzgedreht
- B-Säule Schwarz glänzend
- Chromleisten außen
- Premium-Auspuffblende aus Chrom (nicht bei E-TECH)
- Shark-Antenne
- Stoßfänger vorne im FI-Stil mit Blade in Wagenfarbe
- Verchromter Frontgrill

FAHREN & TECHNIK

- Renault MULTI-SENSE: Fünf Fahrmodi (Sport, Komfort, Neutral, Eco, sowie ein frei konfigurierbarer Modus) – Anpassung von: Instrumentenanzeige, Ansprechverhalten von Motor und Getriebe, Lenkunterstützung, Ambiente-Beleuchtung

FARBEN & POLSTERUNGEN

- Dunkles Interieur
- Stoffpolsterung Techno aus bis zu 60% biobasierten TENCEL Fasern

KOMFORT & INNENAUSSTATTUNG

- Armaturenbrett "Soft-Touch"
- Elektronische Klimaautomatik
- Keycard Handsfree
- LED Innenraumbeleuchtung vorne und hinten
- Mittelarmlehne vorne
- Rückfahrkamera

LICHT & SICHT

- Abgedunkelte Scheiben hinten
- Elektrisch einstell-, beheiz- und anklappbare Außenspiegel
- Innenspiegel automatisch abblendend
- LED-Rückleuchten in C-Form

Esprit Alpine (Ausstattung zusätzlich / abweichend zu Techno)

AUDIO, NAVI & KOMMUNIKATION

- 10" digitale Instrumententafel
- Induktive Smartphoneladefläche
- Kartenmaterial für Europa
- Multimediasytem Easy Link 9,3" Touchscreen mit Navigation

DESIGN

- 17" Leichtmetallfelgen - "La Flèche" Schwarz glanzgedreht mit blauer oder grauer Nabenkappe (passend zur Außenlackierungen)
- Esprit Alpine Designelemente Außen & Innen
- Esprit Alpine Emblem an Kotflügel vorne
- Alpine Schriftzug an der Trittstufe

FAHREN & TECHNIK

- Adaptiver Tempomat
- Geschwindigkeitswarner

FARBEN & POLSTERUNGEN

- Stoffpolsterung Esprit Alpine mit Gewebe aus 72% recyceltem PET

KOMFORT & INNENAUSSTATTUNG

- Einparkhilfe vorne und hinten
- Elektrische Feststellbremse
- Lederlenkrad vegan

LICHT & SICHT

- Automatischer Fernlichtassistent
- Premium-Innenspiegel automatisch abblendend

SICHERHEIT

- Querverkehrswarner
- Toter-Winkel-Warner

*davon 2 Jahre Herstellergarantie und ein Jahr Verlängerung durch die Renault Plus Garantie bis maximal 100.000 km. Der Deckungsumfang der Verlängerungsgarantie für ihr Fahrzeug ist zu finden auf der Renault Homepage www.renault.at unter Service & Zubehör à Garantie-und-Garantieerlängerung.

** Die Navigation ist optional im Paket bestellbar, nachträglich nach Auslieferung nicht nachrüstbar.

Optionen

unverbindliche, nicht kartellierte
Richtpreise in €

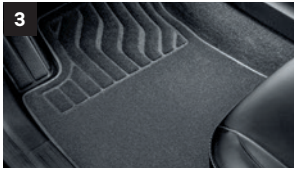
| | Bestellcode | Evolution | Techno | Esprit Alpine | Nettopreis ab | Beispiel Bruttopreis ab inkl. USt. und 5% NoVA* |
|--|-------------|-----------|--------|---------------|---------------|--|
| AUDIO, NAVI & KOMMUNIKATION | | | | | | |
| Infotainment-Paket Plus: - 10" digitale Instrumententafel - Induktive Smartphoneladefläche - Multimediastystem Easy Link 9,3" Touchscreen mit Navigation | PCU0N | - | ○ | - | 450,00 | 562,50 |
| Infotainment-Paket Premium (nur mit City-Paket und bei TCe 90 nur mit doppeltem Laderaumboden): - 10" digitale Instrumententafel - Induktive Smartphoneladefläche - Premium BOSE®-Soundsystem - Multimediastystem Easy Link 9,3" Touchscreen mit Navigation | PCU0C | - | ○ | - | 850,00 | 1.062,50 |
| Navigations-Paket: - Multimediastystem Easy Link 7" mit Navigation , 6 Lautsprecher | PCJ0Q | ○ | - | - | 250,00 | 312,50 |
| Premium BOSE®-Soundsystem (bei TCe 90 nur mit doppeltem Laderaumboden) | PCL08 | - | - | ○ | 400,00 | 500,00 |
| DESIGN | | | | | | |
| Look-Paket Evolution: - 16" Leichtmetallfelgen - "Boavista" - Abgedunkelte Scheiben hinten - Chromleisten außen - Verchromter Frontgrill | PCJ0L | ○ | - | - | 400,00 | 500,00 |
| Look-Paket Techno: - 17" Leichtmetallfelgen - "Monastella" Schwarz glanzgedreht - B-Säule in Schwarz hochglänzend - Chromumrandung an den Seitenfenster - Designdetails | PCU82 | - | ○ | - | 400,00 | 500,00 |
| FAHREN & TECHNIK | | | | | | |
| Driving-Paket (bei E-Tech nur mit City-Paket): - Adaptiver Tempomat - Automatischer Fernlichtassistent - Querverkehrswarner - Toter-Winkel-Warner | PCJ0W | - | ○ | - | 500,00 | 625,00 |
| FARBEN & POLSTERUNGEN | | | | | | |
| Metallic-Lackierung Valencia-Orange | EQB | ● | ● | ● | 0,00 | 0,00 |
| Metallic-Lackierung Black-Pearl | GNE | ○ | ○ | ○ | 500,00 | 625,00 |
| Uni-Lackierung Gletscher-Weiß | 369 | ○ | ○ | ○ | 200,00 | 250,00 |
| Sondermetallic-Lackierung Dezir-Rot, Iron-Blau, Schiefer-Grau, Rafal-Grau | FARBCODE | ○ | ○ | ○ | 700,00 | 875,00 |
| KOMFORT & INNENAUSSTATTUNG | | | | | | |
| Doppelter Laderaumboden (nicht für E-Tech) | RANCFI | ○ | ○ | ○ | 150,00 | 187,50 |
| Rückfahrkamera | RRCAM | ○ | ● | ● | 200,00 | 250,00 |
| Sitzheizung vorne | BEHSIT | ○ | P | P | 200,00 | 250,00 |
| Keyless-Paket: - Keycard Handsfree - Elektrisch anklappbare Außenspiegel | PCU20 | ○ | - | - | 200,00 | 250,00 |
| Winter-Paket Techno: - Beheizbares Lenkrad - Beifahrersitz höhenverstellbar - Lederlenkrad vegan - Sitzheizung vorne | PCU0S | - | ○ | - | 350,00 | 437,50 |
| Winter-Paket Esprit Alpine: - Beheizbares Lenkrad - Beifahrersitz höhenverstellbar - Sitzheizung vorne | PKJ080 | - | - | ○ | 300,00 | 375,00 |
| SICHERHEIT | | | | | | |
| City-Paket: - 360°-Kamera - Einparkhilfe vorne und hinten - Elektrische Feststellbremse | PCJ08 | - | ○ | - | 550,00 | 687,50 |
| City-Paket Premium: - 360°-Kamera - 360° Einparkhilfe mit Handsfree-Parking | PCJ0N | - | - | ○ | 800,00 | 1000,00 |

* Die Bruttopreise sind mit einem beispielhaften NoVA-Satz gerechnet und beziehen sich nicht auf eine spezielle Version oder Motorisierung. Die Bruttopreise können je nach Version und Motorisierung variieren.

● Serie / ○ Option / - nicht verfügbar / P Bestandteil eines optionalen Ausstattungspakets

Zubehörpakete

-20% auf Material für alle Pakete



PAKET STARTKLAR

- | | |
|---|--------------------------------|
| 1. Clean Box (3 Reinigungsprodukte, 1 Politur und 2 Mikrofasertücher) | 77 11 574 925 |
| 2. Sicherheitsset | 77 11 780 759 |
| 3. Textilfußmatten Premium oder Textilfußmatten Esprit Alpine | 82 01 711 351 74 9M 612 07R |

Textilfußmatten Premium
statt € 142,- nur **€ 114,-***

Textilfußmatten Esprit Alpine
statt € 151,- nur **€ 121,-***

PAKET REISE

- | | |
|----------------------------------|---------------|
| 1. Aluminium QuickFix Dachträger | 82 01 720 047 |
| 2. Dachbox M** | 77 11 948 972 |
| 3. EasyFlex Kofferraumschutz | 82 01 714 260 |

statt € 1.120,- nur **€ 921,-***



PAKET TRANSPORT

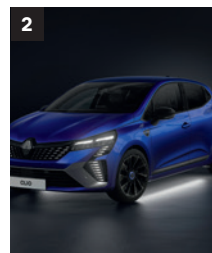
- | | |
|----------------------------------|---------------|
| 1. Abnehmbare Anhängerkupplung | 75 61 040 25R |
| · Traverse | 51 19 951 00R |
| · Montagesatz | 82 01 716 605 |
| · Kabelsatz (13-polig) | 82 01 724 180 |
| · Lichtmodul | 77 11 949 995 |
| 2. Fahrradträger für 3 Fahrräder | |

statt € 1.919,- nur **€ 1.627,-***

PAKET STYLING

- | | |
|--|---------------|
| 1. Außenspiegelkappen Chrom | 82 01 547 579 |
| 2. „Welcome“ Beleuchtung für den Unterboden | 26 66 831 56R |
| 3. Einstiegsleisten beleuchtet – Clio Schriftzug | 77 11 785 790 |
| 4. Haifischantenne | 82 01 721 305 |

statt € 776,- nur **€ 681,-***



Mehr Zubehör unter:

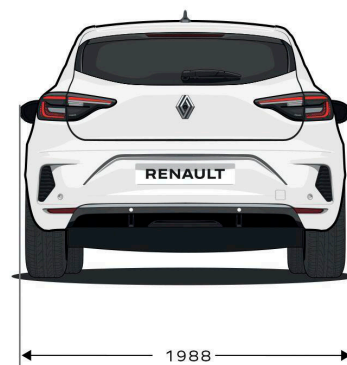
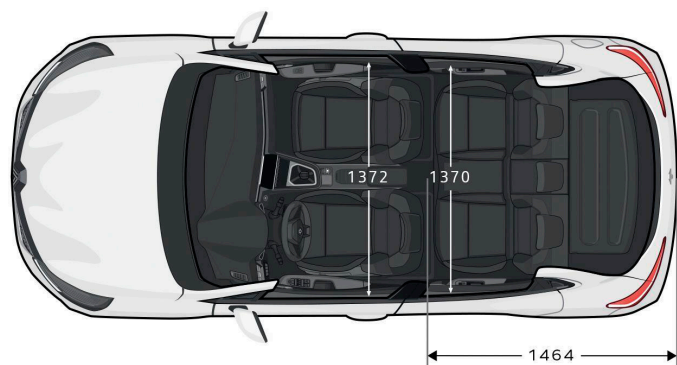
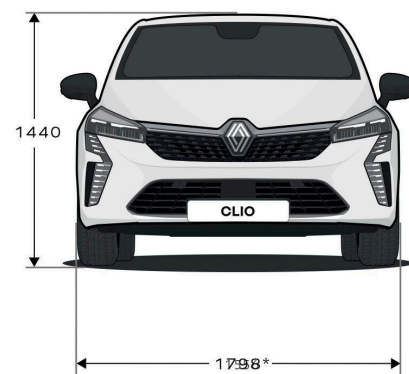
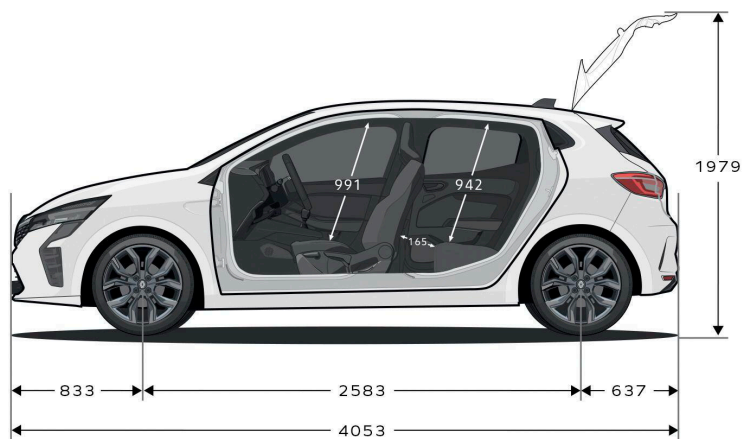


* Preise inkl. Montage und USt. exklusive Kleinteileentsorgung, Hilfsmaterial und behördliche Eintragungen, -20 % auf Material, Angebot gültig ab 01.01.2024 bis auf Widerruf. Nicht mit anderen Aktionen kumulierbar. Abbildungen sind Symbolfotos. Satz- und Druckfehler vorbehalten.

** Unterschiedliche Größen / Varianten möglich. Für Details wenden Sie sich bitte an Ihren Renault Partner.

Abmessungen

| Kofferraumvolumen nach VDA (in Litern) | |
|---|-------------|
| Benzin | 391 |
| Benzin bei umgeklappter Sitzbank | 1.069 |
| Benzin E-Tech Full Hybrid | 301 |
| Benzin E-Tech Full Hybrid bei umgeklappter Sitzbank | 979 |
| Abmessungen (in Millimeter) | |
| Radstand | 2.583 |
| Gesamtlänge | 4.053 |
| Überhang vorne | 833 |
| Überhang hinten | 637 |
| Gesamtbreite / mit Außenspiegeln | 1.798/1.988 |
| Gesamthöhe unbeladen | 1.440 |
| Gesamthöhe mit offener Heckklappe | 1.979 |
| Innenraumbreite Schulterhöhe vorne | 1.372 |
| Innenraumbreite Schulterhöhe hinten | 1.370 |



Technische Daten

| | SCe 65 5-Gang-Schaltgetriebe | TCe 90 6-Gang-Schaltgetriebe | E-Tech Hybrid 145 Multi-Mode-Automatikgetriebe |
|--|---|--|--|
| Anzahl der Sitzplätze | 5 | 5 | 5 |
| Motor | | | |
| Hubraum (cm ³) | 999 | 999 | 1.598 |
| Bohrung x Hub (mm) | 71x84,1 | 72,2x81,3 | 78x83,6 |
| Anzahl Zylinder / Ventile | 3 / 12 | 3 / 12 | 4 / 16 |
| Max. Leistung kW (PS) bei U/min. | 49 (67) / 6.250 | 67 (91) / 5.000 | 69 (94) / 5.600 + 36 (49) = 105 (143) |
| Max. Drehmoment Nm bei U/min. | 95 / 3.600 | 160 / 2.000 | 148 / 3.200 + 205 (E-Motor) |
| Getriebe und Antrieb | | | |
| Art | Manuell | Manuell | Automatik |
| Anzahl der Vorwärtsgänge | 5 | 6 | 2 x 4 |
| Antriebsart | Frontantrieb | | |
| Lenkung | | | |
| Elektrische variable Servolenkung | Serie | | |
| Wendekreis (in m) | 10,42 | | |
| Umdrehungen von Anschlag zu Anschlag | 2,7 | | |
| Räder und Reifen | | | |
| | 185/65 R15 88 H 195/55 R16 87 H 205/45 R17 88 H XL | 185/65 R15 88 H 195/55 R16 87 H 205/45 R17 88 H XL | 185/65 R15 88 H 195/55 R16 87 H 205/45 R17 88 H XL |
| Bremssystem | ABS mit EBV und Bremsassistent, ESP mit Überrollschutz, ASR Antriebsschlupfregelung und HSA Hill Start Assist innenbelüftete Bremsscheiben vorne, Trommelbremsen hinten | | |
| Fahrleistung | | | |
| Höchstgeschwindigkeit (km/h) | 160 | 174 | 174 |
| Beschleunigung 0 - 100 km/h (s) | 17,1 | 12,2 | 9,3 |
| 400 m mit stehendem Start (s) | 20,5 | 18,6 | 17,5 |
| 1.000 m mit stehendem Start (s) | 37,6 | 33,8 | 31,0 |
| Elastizität 80-120 km/h (Seriengeräte) | 14,9 (24,4) | 9,6 (13,2/18,7) | 6,9 |
| Verbrauch nach WLTP* | | | |
| Kombiniert (l/100km) | 5,8 - 5,3 | 5,8-5,2 | 5,1 - 4,2 |
| Treibstoff | Benzin | Benzin | Benzin Full Hybrid |
| Emissionen* | | | |
| Abgasnorm | Euro 6e EA | | |
| Genehmigungsverfahren | WLTP | | |
| CO ₂ Emission (g/km) | 136 - 123 | 132 - 120 | 114 - 97 |
| Füllmengen | | | |
| Treibstofftank (l) | 42 | 42 | 39 |
| Gewichte in kg | | | |
| Leergewicht fahrbereit ** | 1.124 | 1.172 | 1.331 |
| zulässiges Gesamtgewicht | 1.530 | 1.570 | 1.730 |
| maximale Anhängelast gebremst | 900 | 900 | 900 |
| maximale Anhängelast ungebremst | 560 | 585 | 665 |

* Die angegebenen Werte wurden nach den vorgeschriebenen Messverfahren (EU) 2017/1153 in der jeweils geltenden Fassung und ohne Fahrzeug-Zusausstattung ermittelt. Die Werte beziehen sich auf ein Fahrzeug in Basisausstattung und können sich durch Sonderausstattungen erhöhen. Sie beziehen sich daher weder auf ein einzelnes konkretes Fahrzeug noch sind sie Bestandteil eines Angebots, sondern dienen allein Vergleichszwecken. Zur Bemessung von fahrzeugbezogenen Steuern und Abgaben ist der für das jeweilige Fahrzeug konkret ermittelte Wert heranzuziehen.

** nach 2007/46/EG inkl. Fahrer, Werte können ausstattungsabhängig abweichen

RENAULT Garantie

Beim Kauf eines Renault Clio erhalten Sie folgende Garantieleistungen: 3 Jahre Garantie davon 2 Jahre Herstellergarantie und ein Jahr Verlängerung durch die Renault Plus Garantie bis maximal 100.000 km, 3 Jahre Mobilitätsgarantie, 3 Jahre Lackgarantie, 12 Jahre Rostschutzgarantie.

RENAULT Plus Garantie „Upgrade“

Nach Ablauf der Garantie können Sie auf Wunsch weiterhin unter Garantie fahren. Dafür steht Ihnen die Renault Plus Garantie zur Verfügung. Verschiedene Varianten hinsichtlich Kilometerleistung und Laufzeit können modellabhängig angefragt werden. Sie haben bis zu 1 Jahr nach Erstzulassung Ihres Fahrzeugs Zeit, sich für diese Option zu entscheiden. Ihr Renault Partner wird Sie dazu gerne beraten und Ihnen ein entsprechendes Angebot vorlegen.

RENAULT Assistance

Pannenservice für die Dauer der Garantie, gemäß Garantierichtlinien. Rund um die Uhr, 7 Tage pro Woche: Tel. 0800 203 123. Vom Ausland rufen Sie bitte +43 1 680 10 123.

RENAULT Unfallassistance

Telefonische Betreuung vor Ort im Falle eines Unfalls und Organisation der Pannenhilfe oder Abschleppung zur nächsten Renault Werkstatt. Die Unfallassistance gilt nur in Österreich. Rund um die Uhr, 7 Tage pro Woche: Tel. 0800 203 123.

RENAULT lebenslange Mobilitätsgarantie

Sie gilt für alle Renault Fahrzeuge bis zu 3,5t im ersten Jahr nach Erstzulassung und verlängert sich durch die Wartung bei einem autorisierten Renault Partner. Alle Leistungen dieser Mobilitätsgarantie gelten für immobilisierende Pannen im In- und Ausland analog dem Deckungsumfang der Mobilitätsgarantie Plus auch für selbst verschuldete Pannen. Rund um die Uhr, 7 Tage pro Woche: Tel. 0800 203 123. Vom Ausland rufen Sie bitte +43 1 680 10 123.

MOBILIZE Financial Services

Durch die flexible Gestaltung der Eigenmittel, der Laufzeit sowie bei Leasing der jährlichen Km-Leistung entscheiden Sie über die Höhe Ihrer Kredit bzw. Leasingrate. Wir garantieren Ihnen fixe Zinsen für die gesamte Laufzeit, transparente Kosten und bei Leasing die Rücknahme Ihres Fahrzeuges. Mobilize Financial Services bietet auch für Geschäftskunden ein umfassendes Leistungsangebot mit maßgeschneiderten Lösungen, egal ob Sie Ihre Firmenwagen leasen oder kaufen wollen. Weiters kann unser Komplettpaket, bestehend aus Finanzierung, Versicherungen und Services, Ihren individuellen Bedürfnissen angepasst werden.

MOBILIZE Versicherungen von Mobilize Financial Services

Als Ihr vertrauensvoller und kompetenter Partner in Sachen Versicherungen bietet Ihnen Mobilize Financial Services Produkte, welche an Ihre persönlichen Bedürfnisse angepasst sind. Wir bieten eine Vielzahl an Leistungen, die Ihnen im Schadensfall schnell und unkompliziert weiterhelfen. Unser umfangreiches Versicherungsprogramm besteht aus Haftpflicht- und Kaskoversicherung, Insassen-, Restschuld- sowie GAP- Versicherung. Ihr Renault Partner berät Sie gerne.

*Der Deckungsumfang der Verlängerungsgarantie für ihr Fahrzeug ist auf der Renault Homepage www.renault.at unter Service & Zubehör -> Garantie-und-Garantieverlängerung <https://www.renault.at/garantie-und-garantieverlaengerung.html>

Ihr Händler

Preise, Optionen, Ausstattungen und technische Daten beziehen sich auf Fahrzeugbestellungen ab dem auf der Vorderseite angegebenen Stand. Änderungen vorbehalten.
Unverbindliche, empfohlene, nicht kartellierte Verkaufspreise inklusive Transportkosten.

Vorbehaltlich Satz- und Druckfehler. Renault Österreich GmbH, 1101 Wien, Laaer Berg-Strasse 64, Tel. 01/680 10-0.

www.renault.at